



## Tyristorový ovladač rychlosti CDT E1.8

### Popis:

Vypíná, zapíná a ovládá rychlost jednofázového řízeného motoru ventilačních systémů nainstalovaných v různých prostorách.

### Vzhled:

- Kryt je vyroben z vysoce kvalitního plastu.
- Vybaven zabudovaným vypínačem.
- Určeno k instalaci pod omítku.
- Stupeň ochrany IP40.

### Ovládání:

- Zapínání a vypínání ventilátoru.
- Hladké ovládání rychlosti. Minimální rychlost je dána odpory na kontrolním panelu.
- Jednotka může ovládat několik ventilátorů najednou, za předpokladu, že celkový součet proudů nepřesáhne povolený proud ovladače.
- Ovladač disponuje vysokou výkonností a přesností.

### Stupeň ochrany:

- Vnitřní okruh je chráněn teplotní pojistkou.
- Je vybaven přechodným fitrem.

### Montáž:

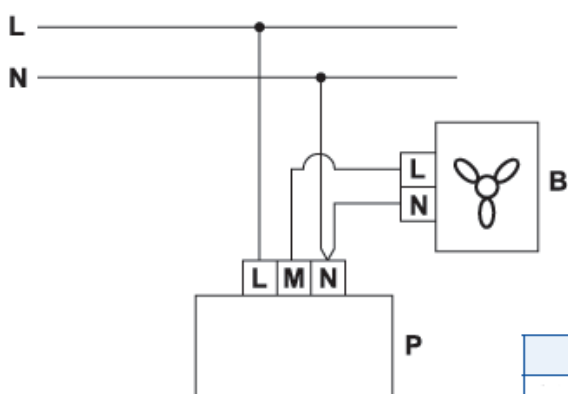
- Montáž na zeď v montážní skříňce.
- Vhodné k montáži ve standardní elektrické skříňce.

### Možnosti:

- Instalační skříňka EDR-E, určená k instalaci na povrch zdi, je dostupná samostatně.



### Elektrické schéma:



### Specifikace:

Technické parametry	CDT E1.8
Jmenovité napětí, 50/60Hz [V]	1~ 230
Jmenovitý proud [A]	1,8
Instalační rozměry AxBxC	78x78x63
Maximální provozní teplota [°C]	35
Stupeň ochrany	IP 40
Váha [kg]	0,11